

ТЕМИРА

ЕЛЕКТРИЧЕСКИ ОТОПЛИТЕЛНИ КОНВЕКТОРИ



Roti



Beta

**6 ГОДИНИ
ГАРАНЦИЯ**

**КОМФОРТ
ИКОНОМИЧНОСТ
МОДЕРЕН ДИЗАЙН
ДЪЛЪГ СРОК НА ЕКСПЛОАТАЦИЯ**

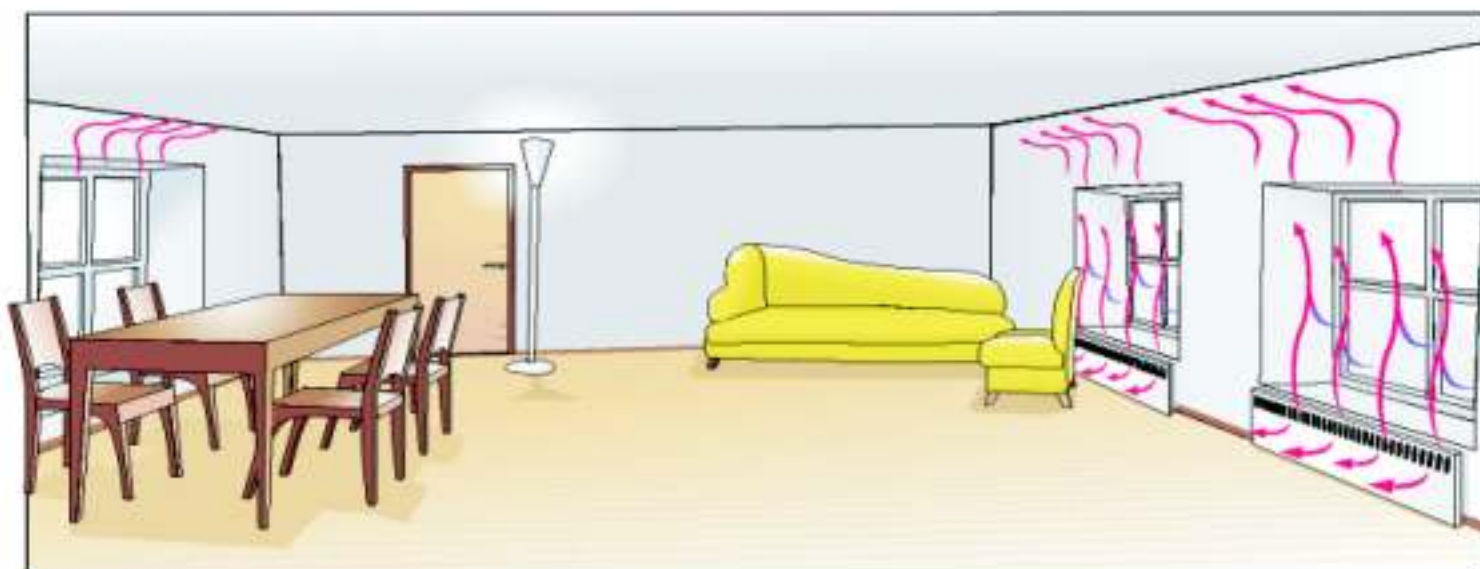
ENSTO



Електрически конвекторни радиатори от Финландия

Конвекторите са алтернативен метод за отопление на хотелски комплекси, жилищни, офис-сгради и други обекти, където се предвижда отопление с електричество. За постигане на добър ефект са необходими между 25 и 35 W/m². Имат вграден термостат, с помощта на който поддържат желаната температура. Това ги прави много икономични - превръщат 100% от електричеството в топлина.

Имат съвременен дизайн и пасват добре на интериора на помещението. Лесно се монтират и са удобни за ползване.



Основен принцип на работа при тези отоплителни тела е **естествената /свободна/ конвекция**, при която затопленият въздух от нагревателя се издига нагоре. Конвекторът има два отвора - отдолу (от където изтегля студен въздух) и отгоре (от където излиза затопления въздух). Липсата на ускорена конвекция ги прави много комфортни, за разлика от вентилаторните отоплителни тела, които създават изкуствено течение в помещението и причиняват здравословни проблеми.

Нагревателят е изработен от масивен електросъпротивителен материал с много ниска консумация на електричество и на практика не съществува риск от прегаряне. Той се управлява от вграден висококачествен термостат. Електроуредът е с висока надеждност и производителят - ENSTO дава **6 години гаранция**.

ВЕТА



Електрически конвектор с механичен термостат - от 6 до 36°C. Снабден е с електрически щепсел. Подходящ за монтаж в сухи помещения. Корпусът се загрява до 60°C. Електрическа изолация - клас II, IP21. Устойчив на значителни колебания в електрозахранването. Захранващо напрежение 220 V. Не се заземява.



Тип	Мощност	Н x L x D x C [mm]	Отопляема площ [m ²] при:	
			25W/m ²	35W/m ²
ЕРНВМ02Р	250	389x451x205x300	4	3
ЕРНВМ05Р	500	389x585x205x300	8	6
ЕРНВМ07Р	750	389x719x205x440	12	9
ЕРНВМ010Р	1000	389x853x205x440	16	11
ЕРНВМ015Р	1500	389x1121x205x700	24	17
ЕРНВМ020Р	2000	389x1523x205x1000	32	23

РОТІ



Електрически конвектор електронен термостат - от 6 до 30°C. Подходящ за монтаж в помещения с висока влажност - бани, сауни и др. Корпусът загрява до 70°C. Електрическа изолация - клас II, IP24. Устойчив на значителни колебания в електрозахранването. Захранващо напрежение 220V.

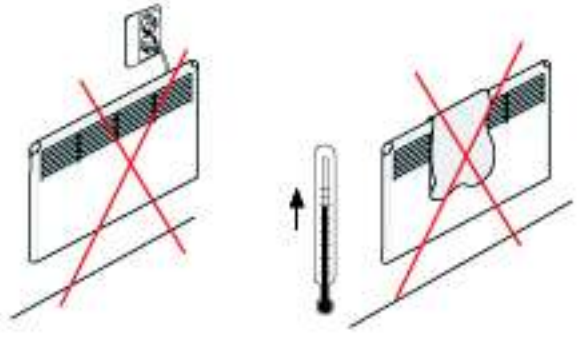
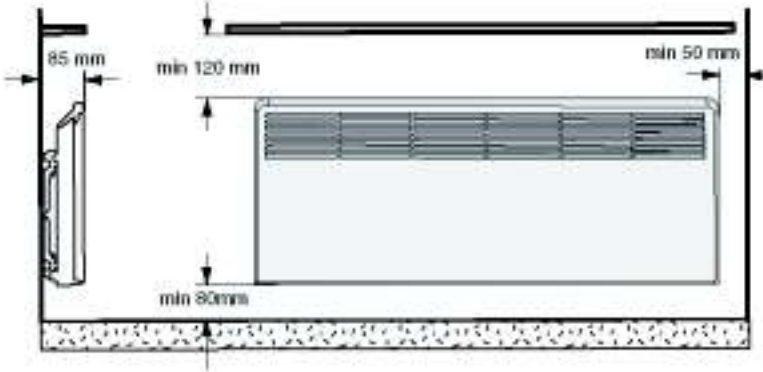
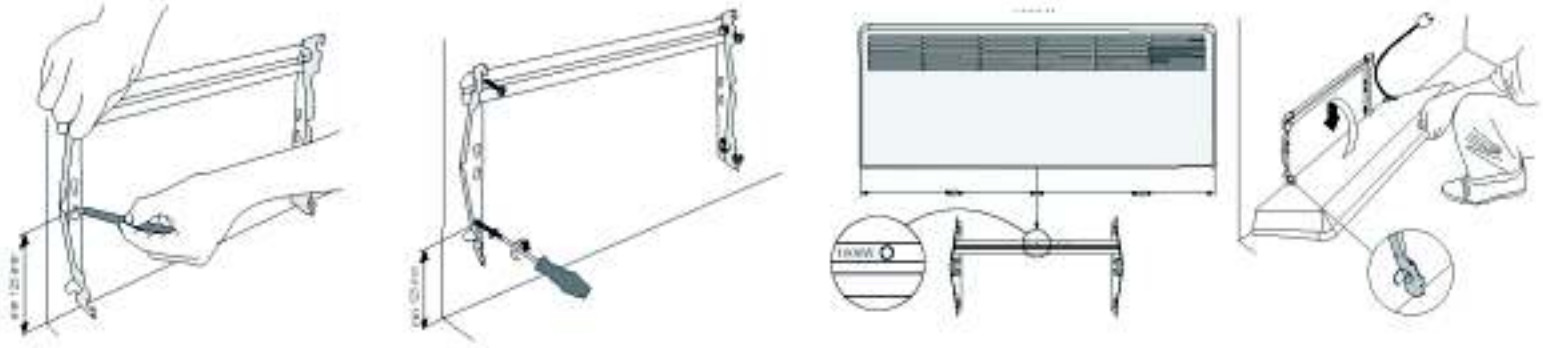


Тип	Мощност	Н x L x D x C [mm]	Отопляема площ [m ²] при:	
			25W/m ²	35W/m ²
РОТІ1	150	400x300x280x100	2	1
РОТІ3	350	400x500x280x225	6	3
РОТІ5	500	400x810x280x300	8	6
РОТІ7	700	400x1100x280x600	11	8

Програмирайте консумацията на електроенергия

Използването на програмируеми седмични терморегулатори, дава възможност за контролиране разхода на електроенергия. Комбинирайте конвектора с терморегулатор, за да получите оптималното решение по отношение на топлина и разход. Можете да програмирате за всяко едно денонощие - (понеделник, вторник, сряда, четвъртък, петък, събота, неделя) часовете за включване/изключване на отоплението, както и каква стайна температура да се поддържа.





Ensto Финландия - производител на надеждна електроинсталационна техника и системи за електрическо отопление.



Конвекторни радиатори.



Ключове, контакти, сигнална техника.



Системи за структурно окабеляване. Щепселни съединения.



Осветителна техника, осветителни тела с PIR-датчици



Системи за електрическо подово отопление. Системи за отопление на олуци и водостоци.



Системи за далекопроводно-ниско и средно напрежение.



Електрически табла и разклонителни кутии. Затворени пускатели, предпазители и друга електроапаратура.

София 1592, ул. Искърско шосе 5, тел.: 02/ 973 28 81, 972 26 83, 978 11 09, факс: 973 27 76, GSM.: 0885 120 221, 0886 837 020, e-mail: otoplenie@temira.com
 Търговище 7700, тел.: 0601/ 6 22 14, e-mail: targovishte@temira.com
 Плевен 5800, тел.: 064/ 80 34 57, e-mail: pleven@temira.com

www.temira.com