

ТЕМІРА



Roti



6

Beta



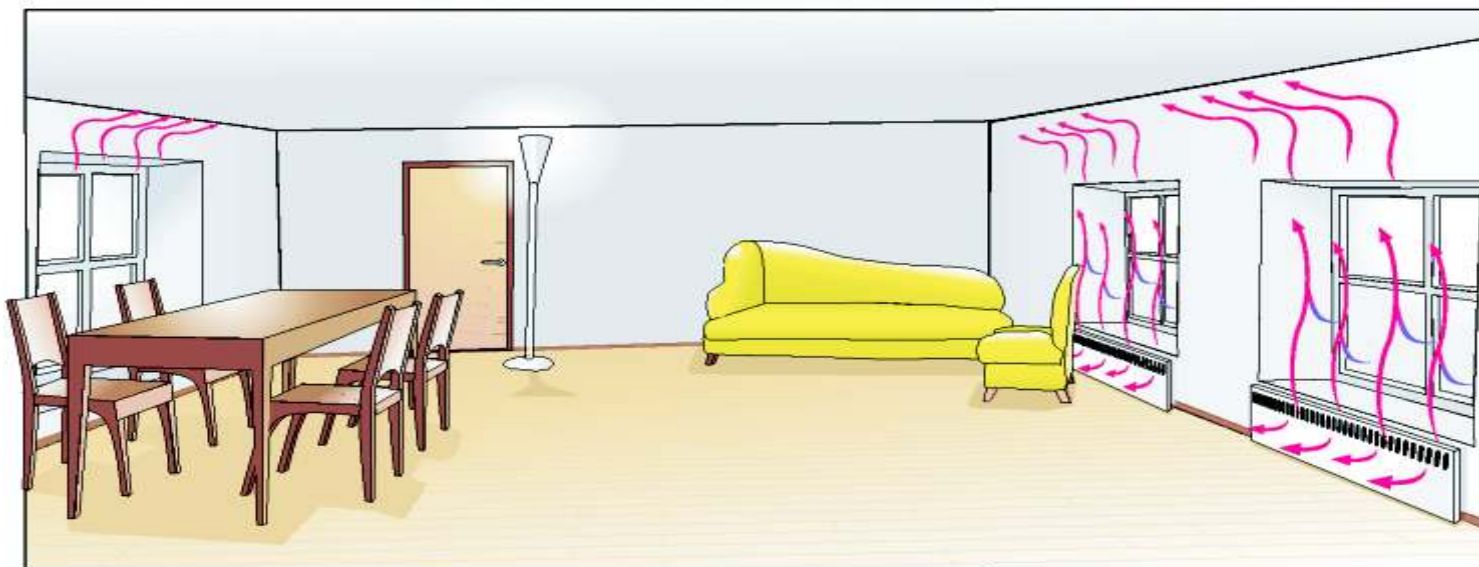
ENSTO



Електрически конвекторни радиатори от Финландия

Конвекторите са алтернативен метод за отопление на хотелски комплекси, жилищни, офис-сгради и други обекти, където се предвижда отопление с електричество. За постигане на добър ефект са необходими между 25 и 35 W/m³. Имат вграден термостат, с помощта на който поддържат желаната температура. Това ги прави много икономични - превръщат 100% от електричеството в топлина.

Имат съвременен дизайн и пасват добре на интериора на помещението. Лесно се монтират и са удобни за ползване.



Основен принцип на работа при тези отоплителни тела е **естествената /свободна/ конвекция**, при която затопленият въздух от нагревателя се издига нагоре. Конвекторът има два отвора - отдолу (от където изтегля студен въздух) и отгоре (от където излиза затопления въздух). Липсата на ускорена конвекция ги прави много комфортни, за разлика от вентилаторните отоплителни тела, които създават изкуствено течение в помещението и причиняват здравословни проблеми.

Нагревателят е изработен от масивен електросъпротивителен материал с много ниска консумация на електричество и на практика не съществува риск от прегаряне. Той се управлява от вграден висококачествен термостат. Електроуредът е с висока надеждност и производителят - ENSTO дава **6 години гаранция**.

ВЕТА



Електрически конвектор с механичен термостат - от 6 до 36°C. Снабден е с електрически щепсел. Подходящ за монтаж в сухи помещения. Корпусът се загрява до 60°C. Електрическа изолация - клас II, IP21. Устойчив на значителни колебания в електрозахранването. Захранващо напрежение 220 V. Не се заземява.



Тип	Мощност	Н x L x D x C [mm]	Отопляема площ [m ²] при:	
			25W/m ³	35W/m ³
EPHBM02P	250	389x451x205x300	4	3
EPHBM05P	500	389x585x205x300	8	6
EPHBM07P	750	389x719x205x440	12	9
EPHBM010P	1000	389x853x205x440	16	11
EPHBM015P	1500	389x1121x205x700	24	17
EPHBM020P	2000	389x1523x205x1000	32	23

ROTI



Електрически конвектор електронен термостат - от 6 до 30°C. Подходящ за монтаж в помещения с висока влажност - бани, сауни и др. Корпусът загрява до 70°C. Електрическа изолация - клас II, IP24. Устойчив на значителни колебания в електрозахранването. Захранващо напрежение 220V.

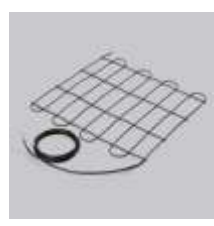
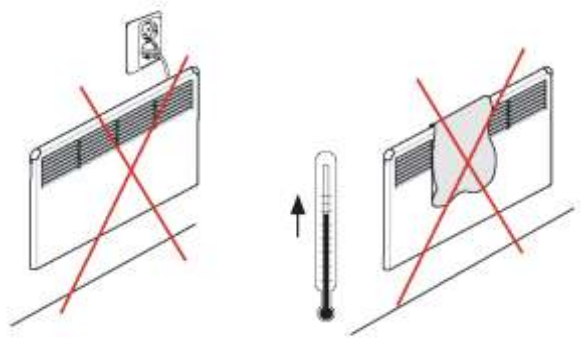
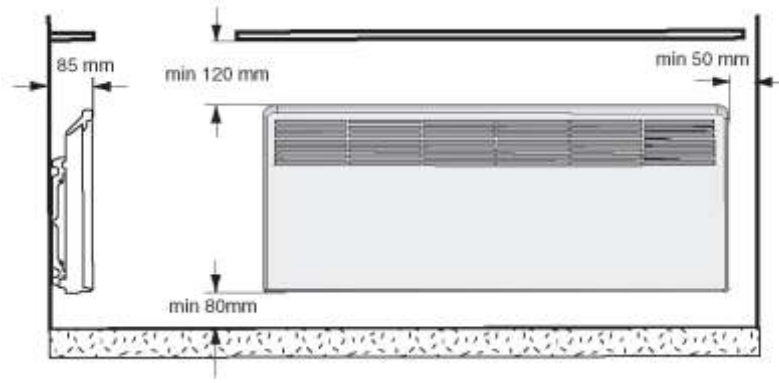
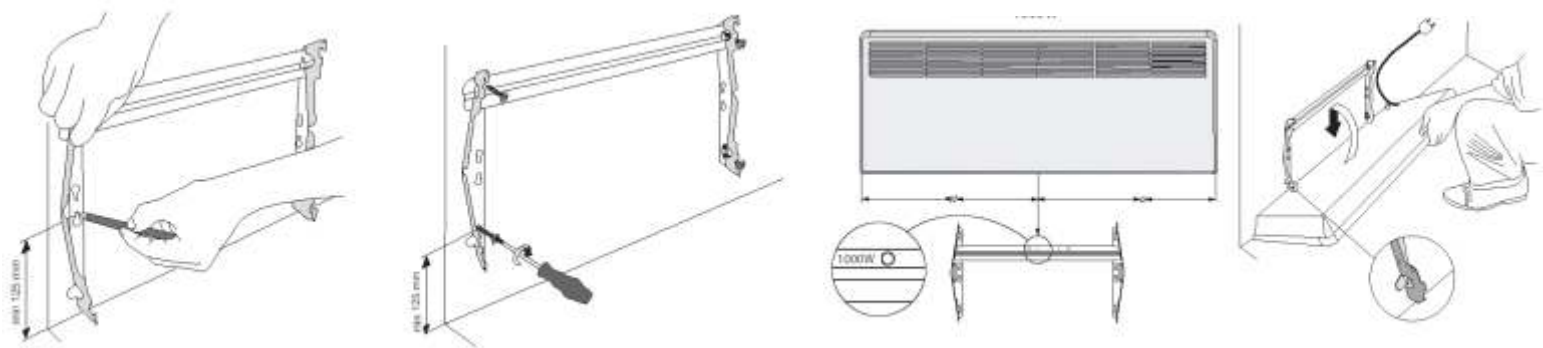


Тип	Мощност	Н x L x D x C [mm]	Отопляема площ [m ²] при:	
			25W/m ³	35W/m ³
ROTI1	150	400x300x280x100	2	1
ROTI3	350	400x500x280x225	6	3
ROTI5	500	400x810x280x300	8	6
ROTI7	700	400x1100x280x600	11	8

Програмирайте консумацията на електроенергия

Използването на програмируеми седмични терморегулатори, дава възможност за контролиране разхода на електроенергия. Комбинирайте конвектора с терморегулатор, за да получите оптималното решение по отношение на топлина и разход. Можете да програмирате за всяко едно денонощие - (понеделник, вторник, сряда, четвъртък, петък, събота, неделя) часовете за включване/изключване на отоплението, както и каква стайна температура да се поддържа.





PIR-



1592, 59, 5, .: 02/ 973 28 81, 972 26 83, 978 11 09
 : 973 27 76, GSM: 0885 120 221, 0886 837 020
 e-mail: otoplenie@temira.com

www.temira.com